



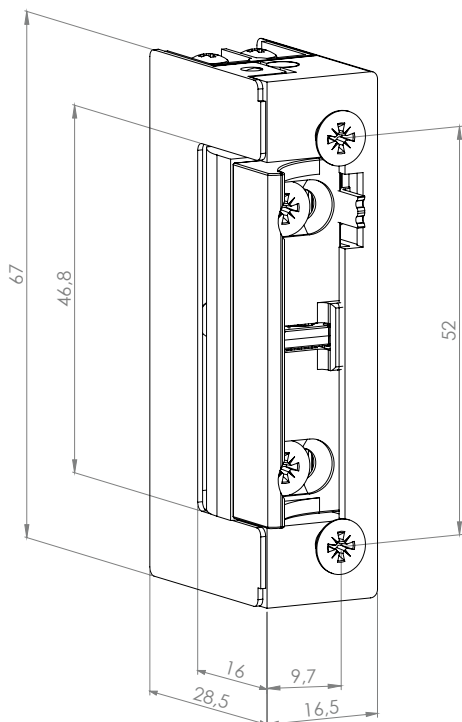
Serie / Series 1400



ESTRECHO / NARROW
SIMÉTRICO / SYMMETRIC
REVERSIBLE / REVERSIBLE
PARA / FOR PVC & ALUM

Características técnicas / Technical specifications

Medidas / Dimensions	67 X 16,5 X 28,5 mm
Voltaje / Voltage	Según tabla de bobinas / According to the coils table
Pestillo ajustable / Adjustable latch	4 mm
Profundidad de pestillo / Latch bolt depth	7 mm
Resistencia a la rotura / Break-in resistance	4.000 N
Precarga / Preload	90 N 12 V AC / 10 N 12 V DC
Ciclos / Cycles	250.000
Reversible / Reversible	Simétrico / Symmetric
Posición de instalación / Installation position	Vertical. Horizontal
Temperatura de trabajo / Operating temperature	-10°C + 60°C
Protección eléctrica / Electrical protection	Opcional (Transil) / Optional (Transil)



Frontales compatibles / Compatible front plates



* Frontal / Front plate 22 mm