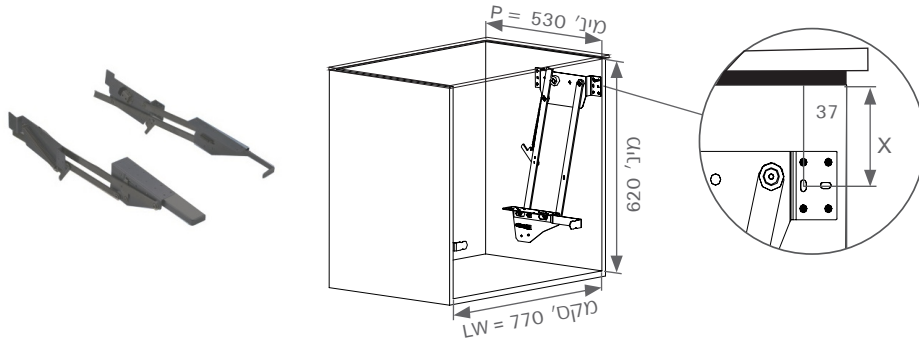


מנגנון להרמת מיקסר .77 MIXER

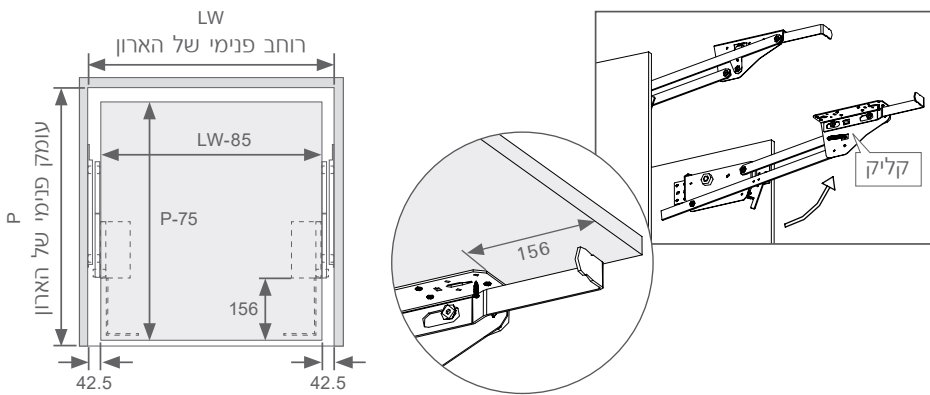
1. המתקן מורכב משני מנגנונים נפרדים (ימין ושמאל), אותם יש לחבר לדפנות הארון בהתאם לשרטוט.



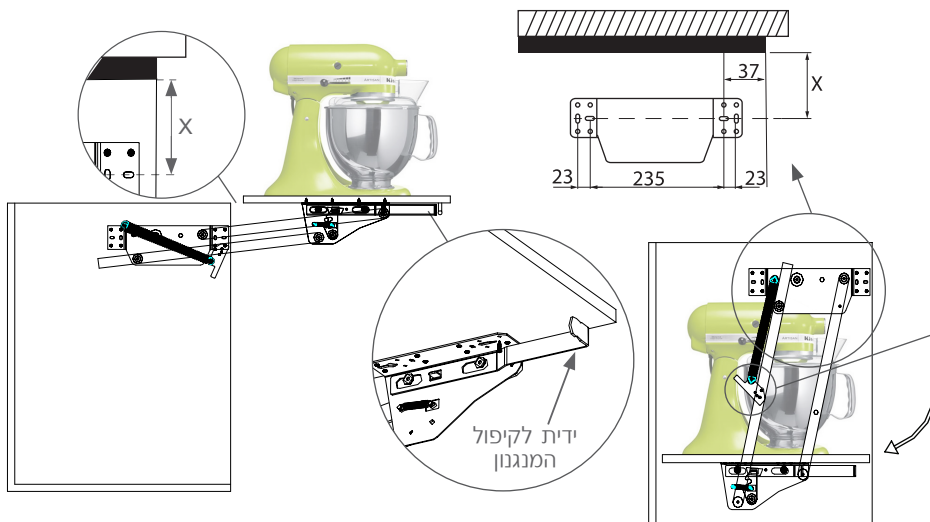
בכדי להגיע עם המדף של המיקסר (17 מ"מ עובי) לקו 0 מול השוכב העליון של הארון יש למקם את קו ההתקנה (X) 80 מ"מ מתחת לשוכב העליון של הארון ו 37 מ"מ מהקנט לחור האמצעי האובלי השני. במצב זה גובה נטו מקסימום למיקסר יהיה 450 מ"מ. בכדי להביא את המדף של המיקסר לקו 0 של המשטח העליון נא לעיין בטבלה.

עובי משטח עליון	קו התקנה X (חורים אובליים)	גובה נטו מקסימום למיקסר
30 מ"מ	50 מ"מ	420 מ"מ
20 מ"מ	60 מ"מ	430 מ"מ
13 מ"מ	67 מ"מ	437 מ"מ

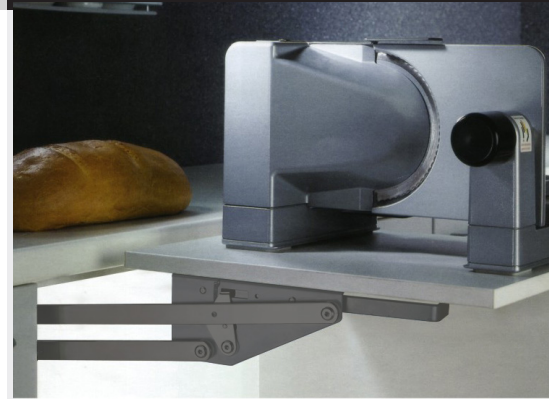
2. להתקנת המדף פתחו את המנגנונים עד להשמע הקליק, מקמו את המדף והדקו עם ברגים כמופיע בשרטוטים.



3. שני קפיצים חזקים שומרים על איזון המדף ומקלים על פעולת הפתיחה. ברגע שהמדף מגיע למיקומו, הוא נתפס ומקובע ע"י ווים המונעים את קיפולו. לקיפול המדף יש למשוך את הידיות הקדמיות ואז להורידו למקומו בתוך הארון.



הוראות הרכבה



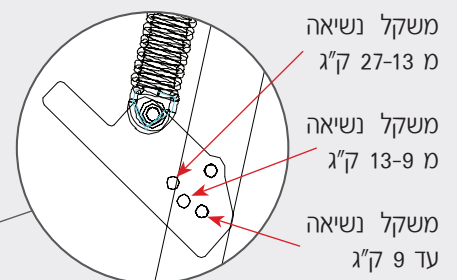
נתונים לתכנון

- עומק ארון פנימי (P) מינימלי: 530 מ"מ.
- גובה ארון פנימי מינימלי: 620 מ"מ.
- רוחב ארון פנימי (LW) מירבי: 770 מ"מ.
- רוחב ארון פנימי מינימלי: 480 מ"מ.
- רוחב מדף נשלף:
- LW (רוחב פנימי של הארון) פחות 85 מ"מ.
- עומק מירבי למדף נשלף:
- P (עומק פנימי של הארון) פחות 75 מ"מ.
- עומק מינימום למדף הנשלף הוא 480 מ"מ.
- משקל נשיאה מירבי (מדף ומיקסר): 27 ק"ג.



התאמה למשקל נשיאה

מנגנון קיימת אפשרות לכיוון משקל הנשיאה הרצוי ע"י מתיחת הקפיצים בשלושה מצבים שונים. ניתן לחבר את תושבת הקפיץ בהתאם למשקל הרצוי, לפי השרטוט:



שימו לב!

יש לכוון את עוצמת הנשיאה בשני צידי המתקן.