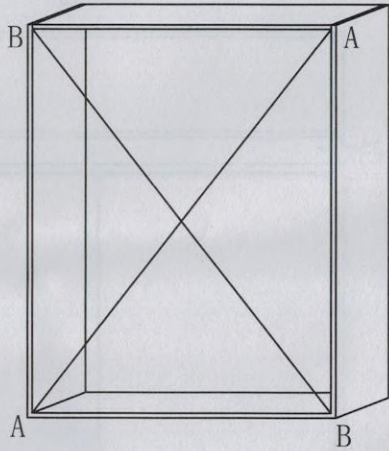
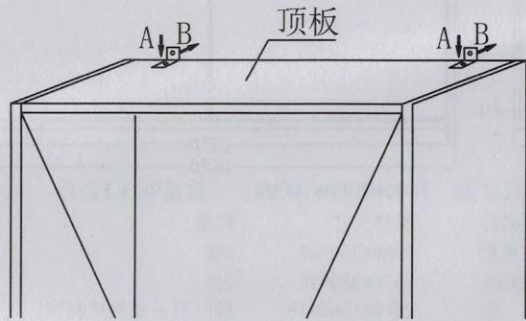


1



גוף הארון
1. יש לודא שמידת אלכסון A שווה למידת אלכסון B

2

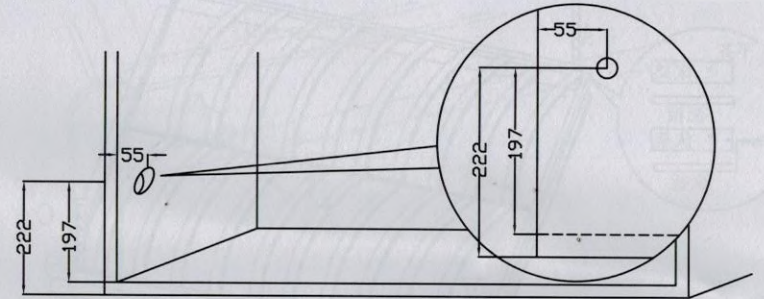


קיבוע גוף הארון לקיר בעזרת זוויות
1. חור A מתחבר לגוף הארון ע"י בורג M8X45
2. חור B מתחבר לקיר ע"י בורג M8X80

只有正确的安装才能达到最佳的使用效果

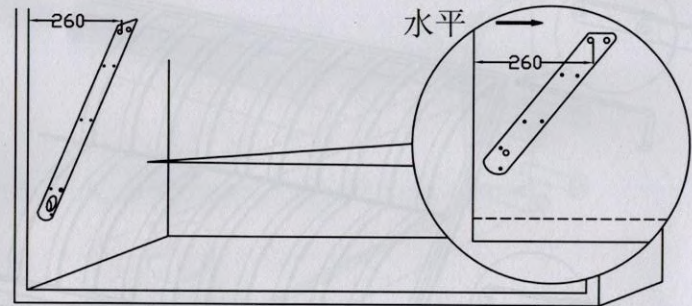
פתח הארון - מבט פרונטלי

3



חורר את פלטות הצד של גוף הארון - קוטר 25 מ"מ
1. מרכז החור ממוקם כ-55 מ"מ מחזית פלטת הצד
2. מרכז החור ממוקם מתחתית הפלטה התחתונה 222 מ"מ או 197 מ"מ מהחלק העליון של הפלטה התחתונה.
לקידוח החור השתמש במקדח 25 מ"מ עומק 16 מ"מ.

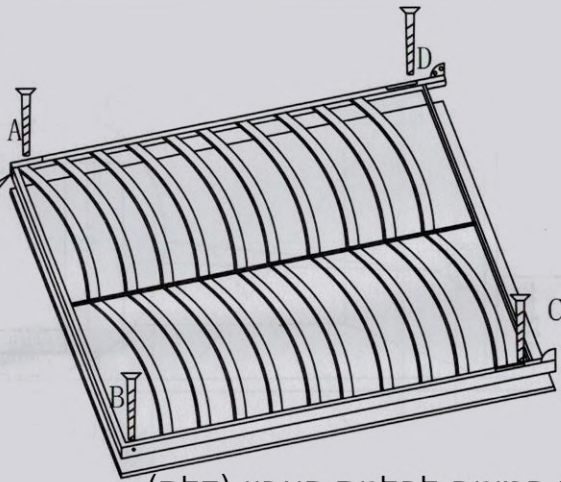
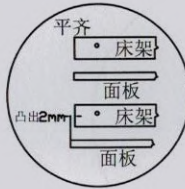
4



התקנת פלטה מוארכת עם 2 ברגים קבועים וחור 25 מ"מ

1. יש לודא שחור הגדול ביותר בפלטה מתאים לקידוח 25 מ"מ (מהסעיף הקודם)
2. יש לודא שהברגים הקבועים ממוקמים ישר (פלוס), כאשר מרכז הבורג הקרוב לקצה הפלטה ממוקם במרחק של 260 מ"מ מקצה הפלטה.
3. לחבר את כל החורים עם בורג 5X20
4. חזק את החורים הגדולים (25 מ"מ) בעזרת תבריג נקבה M6X22 דרך דופן הארון.

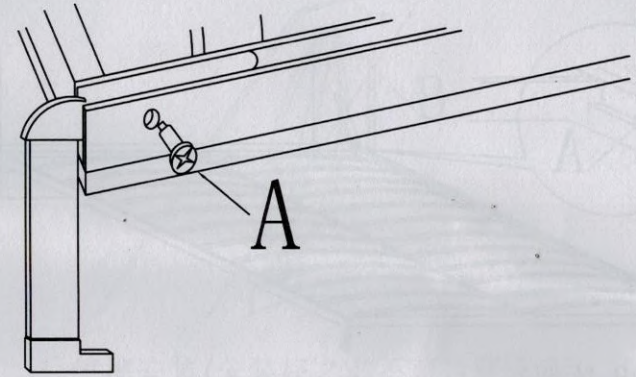
5



חיבור דרגש המיטה לפלטת הארון (דלת)

1. מקם את הדרגש כמו בציור
2. חבר את הדרגש ע"י בורג 4X45 ב4 פינות ABCD
3. את יתרת הברגים יש להבריג רק לאחר בדיקה שחלקי הארון והמיטה תואמים (בשלב מאוחר יותר)

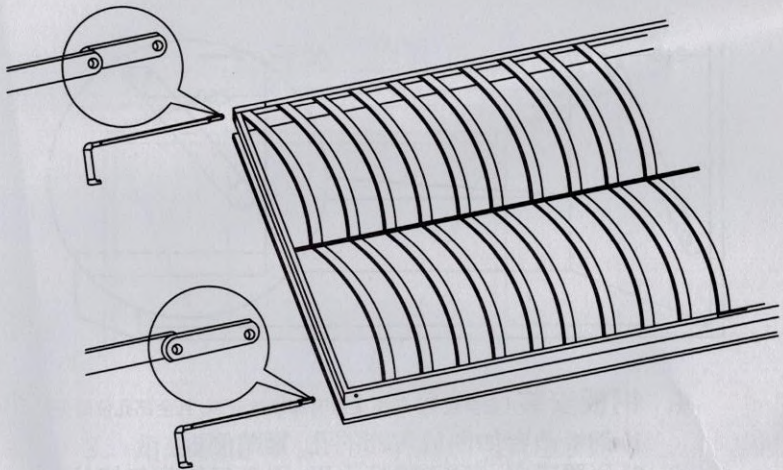
7



קיבוע הרגל ע"י בורג

1. בורג M6X35 להבריג את הבורג עד סופו אך לא להשתמש בכח מופרז.

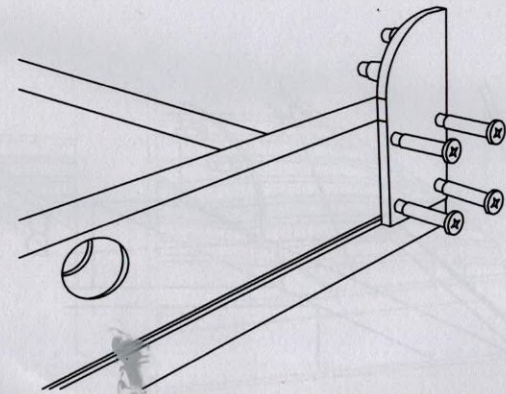
6



הרכבת רגלי המיטה

1. ראו שרטוט - לכל רגל פלח הבולט לצד מסויים, מקמו את הרגליים בהתאם.
2. הכניסו את הרגלים למקומם בפרופיל המתכת.

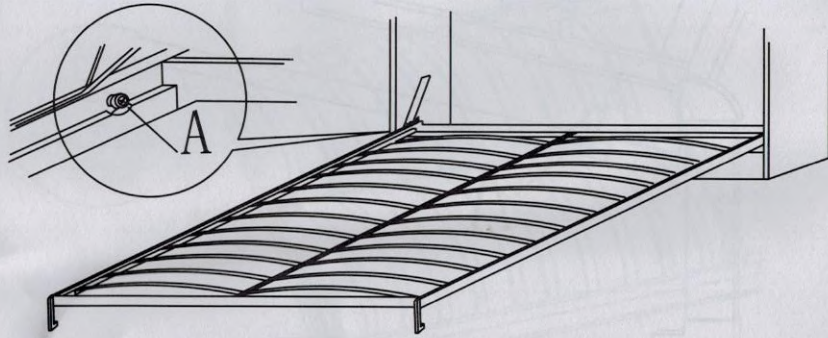
8



הרכבת בסיס בוכנת הגז

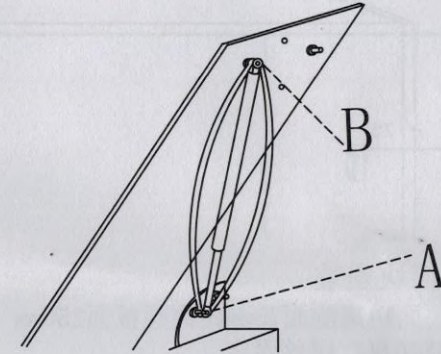
1. ודאו שחלק הפלסטיק וחורי הברגים עליו תואמים לפרופיל המתכת
2. חברו ע"י 4 ברגים.

9



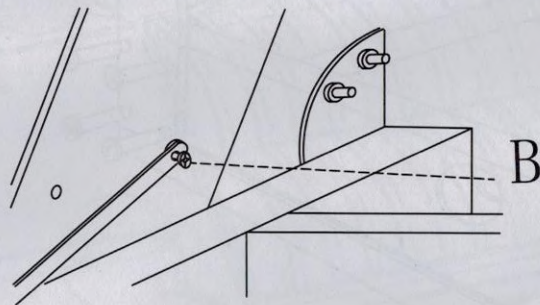
1. הרם את מסגרת המיטה והחדר בורג לחור A בפלטת המתכת (הציור מתייחס לצד התחתון)
2. הרם את המיטה וודא שכל החלקים ממקומים כהלכה, יש לשים לב למרווחים בין הארון לדלת הארון.
3. כאשר הכל נראה תקין יש לחבר את גב המיטה לדלת הארון עם שאר הברגים

11



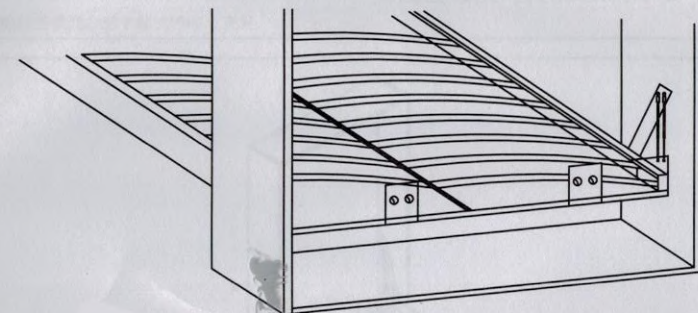
- חיבור הבוכנה - אין לשחרר את הבוכנה מסרט המתכת**
1. לפי הציור זרוע הבוכנה מתחברת לנקודה A
 2. דחוף את המיטה כך שנקודה B מתחברת לגוף המיטה
 3. לחץ על המיטה כלפי מטה (נגדי לבוכנה) ושחרר את סרט המתכת שמגביל את הבוכנת גז, חבר ע"י בורג M8.

10



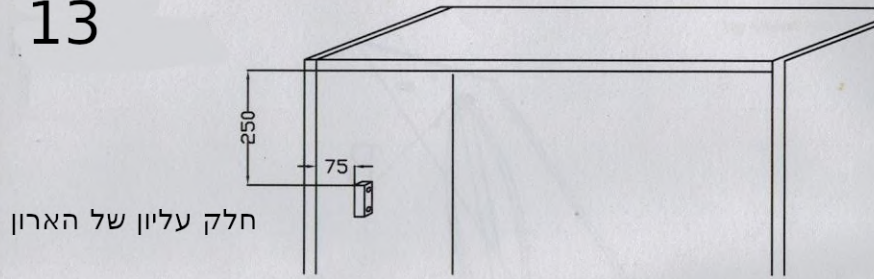
- התקנת ברגים בחלק האחורי של רגל המיטה כמתואר בציור מקמו את חור B וקבעו ע"י בורג M6X15

12



- התקנת לוח המזרון (120 מ"מ)
1. מקם את קצה לוח המזרון לפנל וודא שהחורים מתאימים
 2. קבע בעזרת בורג נקבה M6X22

13

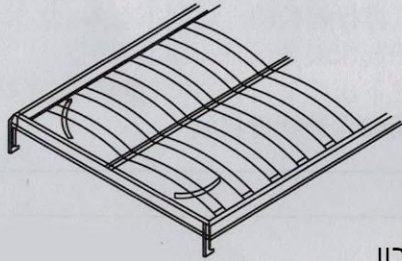


חלק עליון של הארון

התקנת מעצור

1. מקם את המעצור מקצה הפלטה 75 מ"מ ומתקרת הארון כלפי מטה 250 מ"מ.
2. חבר בעזרת בורג 4X20

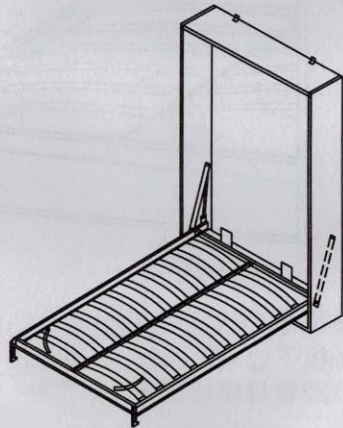
14



התקנת גומיות המזרון

1. מקם לפי השרטוט
2. חבר בעזרת בורד 4X16

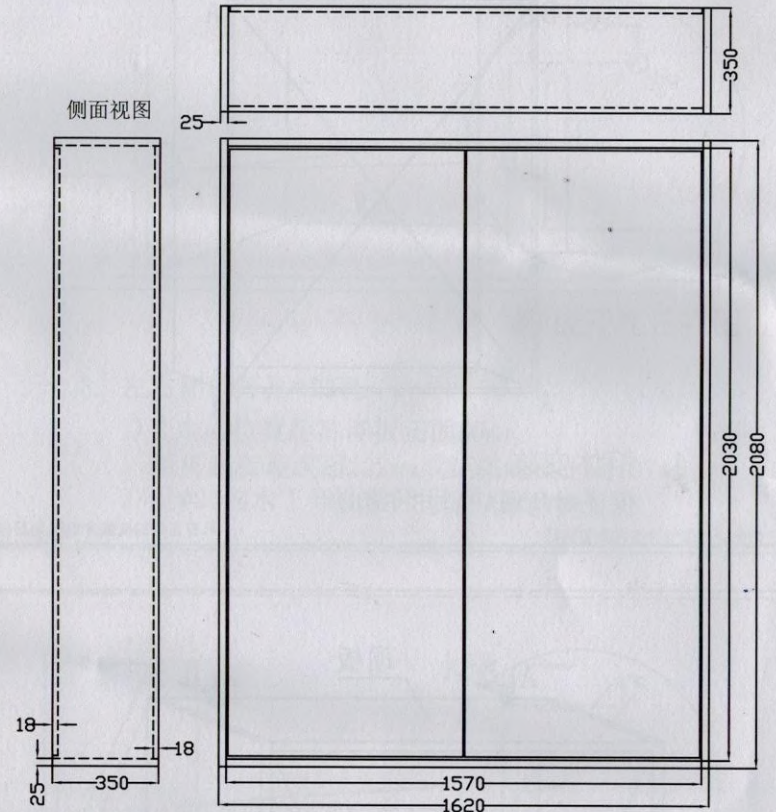
15



ההתקנה הושלמה!

只有正确的安装才能达到最佳的使用效果

顶部视图



注: 标配床垫尺寸为 1500*2000*160MM 重量38±1公斤

序号	部件名称	板材尺寸	数量
1	左右侧板	2080*350*25	2件
2	顶板底板	1570*350*25	2件
3	面 板	2010*1560*18	1件(可分成两片制作)
4	背 板	2030*1570*18	1件(可分成两片制作, 上下并接)

只有正确的安装才能达到最佳的使用效果

		比例		
		数量		专业
制图		重量		材料
设计		1.5米床柜体制作尺寸图		
校核				
		文件名	图幅	A4

正翻床系列

1.5米床柜体制作尺寸图